

K-750 csőtisztítógép



Kábel előtolás



Kábel visszahúzás



K-750 modell, fent C-100-zal ábrázolva

3" (75 mm) - 8" (200 mm) méretű lefolyó/csatornacsövekhez

- Nagy teljesítményű, önálló gép, ideális leágazó vezetékhez. Könnyen szállítható, minimális telepítés - csatlakoztasson egy szerszámot, és már kezdhet is.
- Az automata előtolás, egy kar lenyomásával tolja előre a kábelt, akár 20' (6 m) per perc sebességgel.
- A sokoldalú AUTOFEED® szabályzó, egy csavarhúzó egyetlen csavarásával illeszkedik az 5/8" (16 mm) vagy 3/4" (20 mm) méretű kábelhez.
- Javasolt 5/8" (16 mm) méretű kábel 3" (75 mm) - 6" (150 mm) méretű lefolyó vezetékhez, 150' (48 m) hosszán.
- Javasolt 3/4" (20 mm) méretű kábel 4" (110 mm) - 8" (200 mm) méretű lefolyó vezetékhez, 200' (62 m) hosszán.
- A kábel 200 ford/perccel forog.
- Az erős, korrózióálló kábeldob ellenáll a durva bánásmódnak és rongálásnak. Nem horpad be, nem korrodálódik, és könnyen tisztítható.
- A dob 100' (30,5 m) 3/4" (20 mm) méretű vagy 125' (35 m) 5/8" (16 mm) méretű kábelt bír el, és gyorsan, könnyen leszerelhető.
- A jól kiegyensúlyozott kivitel miatt a gép könnyűnek "tűnik". Szállítókerekek könnyítik meg a szervizkocsiba való berakodást.
- 550W-os indukciós motorral felszerelve.
- RIDGID® PVC lefolyó tisztító kesztyű és használati utasítás mellékelve.

Szabványos 3/4" (20 mm) szerszámkészlet tartalma:

- T-406 gyökérvágó.
- T-407 visszanyerő fúró.
- T-411 2" (50 mm) fúró.
- T-413 3" (75 mm) fúró.
- T-414 4" (110 mm) fúró.

Szabványos 5/8" (16 mm) szerszámkészlet tartalma:

- T-403 3" (75 mm) P-szifon fúró.
- T-407 visszanyerő fúró.
- T-406 gyökérvágó.
- T-411 2" (50 mm) fúró.
- T-413 3" (75 mm) fúró.

Gép opciók - AUTOFEED

Kat.sz.	Típus sz.	Megnevezés	Tömeg	
			font	kg
230 V				
44152	K-750 C-75-tel	Gép RIDGID PVC lefolyó tisztító kesztyűvel, AUTOFEED, szabványos 3/4" (20 mm) szerszámkészlettel és: C-75, 75' x 3/4" (23 m x 20 mm) kábellel	206	93,6
44157	K-750 C-100-zal	Gép RIDGID PVC lefolyó tisztító kesztyűvel, AUTOFEED, szabványos 3/4" (20 mm) szerszámkészlettel és: C-100, 100' x 3/4" (30 m x 20 mm) kábellel	234	106,3
44162	K-750 C-27-tel	Gép RIDGID PVC lefolyó tisztító kesztyűvel, AUTOFEED, szabványos 5/8" (16 mm) szerszámkészlettel és: C-27, 75' x 5/8" (23 m x 16 mm) kábellel	182	82,7
44147	K-750	230 V-os, 50 Hz-es gép RIDGID PVC lefolyó tisztító kesztyűvel, 3/4" spirálvezetővel	104	47,3
115 V				
45612	K-750	115 V-os, 50 Hz-es gép RIDGID PVC lefolyó tisztító kesztyűvel, 3/4" spirálvezetővel	104	47,3

Belső magos (IC) kábelek

Jó rugalmasság és nagyobb tisztítóerő a kábelvégen.

	Kat.sz.	Típus sz.	Megnevezés	Tömeg	
				font	kg
5/8" (16 mm)	92460	C-25	25' IC kábel (7,6 m)	24	10,9
	92465	C-26	50' IC kábel (15,2 m)	43	19,5
	92470	C-27	75' IC kábel (23 m)	63	28,6
	43647	C-24	100' IC kábel (30,5 m)	84	38,1
3/4" (20 mm)	92475	C-28	25' IC kábel (7,6 m)	30	13,9
	92480	C-29	50' IC kábel (15,2 m)	60	27,2
	41212	C-75	75' IC kábel (23 m)	93	42,5
	41697	C-100	100' IC kábel (30,5 m)	122	55,3

Üreges közepű kábelek

	Kat.sz.	Típus sz.	Megnevezés	Tömeg	
				font	kg
5/8" (16 mm)	32737	C-27HC	75' HC kábel (23 m)	52 3/4	23,9
	58192	C-24HC	100' HC kábel (30,5 m)	70 1/2	32,1
3/4" (20 mm)	47427	C-75HC	75' HC kábel (23 m)	75	34,0
	47432	C-100HC	100' HC kábel (30,5 m)	100	45,5

Vezetők és huzalspirálok

	Kat.sz.	Típus sz.	Megnevezés	Tömeg	
				font	kg
	92555	T-458	5/8" (16 mm) x 2' (50 mm) vezető	2	0,85
	92560	T-468	3/4" (20 mm) x 2' (50 mm) vezető	2 3/4	1,25
	44122	-	5/8" (16 mm) spirálvezető, 4 1/2" (114 mm) hosszú	2 1/2	1,13
	44117	-	3/4" (20 mm) spirálvezető, 6" (150 mm) hosszú	3 1/2	1,59

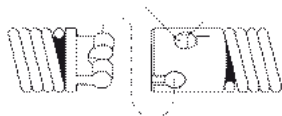
GYORS CSATLAKOZÁSÚ KÁBEL ÉS SZERSZÁMOK

Kábel vagy szerszámok gyors csatlakoztatásához forgassa a tüskét fél fordulattal valamelyik irányba:

Csavarhúzó Horony Jelölés (Zárt állás) Jelölés (Nyitott állás) Csavarhúzó nyílás



ZÁRVA
"CLOSED" (ZÁRVA) jelölés az "L" jelöléssel egy szintben van beütve a csatlakozóba



NYITVA
"OPEN" (NYITVA) jelölés az "L" jelöléssel szemben van beütve a csatlakozóba

A csatlakozás rozsdamentes acél tüből és rugóból áll; nincs szükség lyukasztókra, állványokra vagy hosszabbító tükre

C-24, C-25, C-26, C-27, C-28, C-29, C-75, C-100, C-27HC, C-24HC, C-75HC és C-100HC-hez

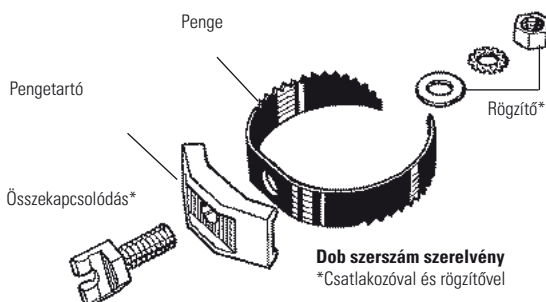
Szerszámok és csere pengék - 5/8" (16 mm) és 3/4" (20 mm) kábelekhez

C-24, C-25, C-26, C-27, C-28, C-29, C-75, C-100, C-27HC, C-24HC, C-75HC és C-100HC

	Katsz.	Típus sz.	Megnevezés	Csere	
				penge (pengék)	tartó
	92485	T-403	P-szifon vágó, 3" (75 mm)	92835	92900
	92490	T-404	P-szifon vágó, 3 1/2" (87 mm)	92840	92900
	92495	T-406	Gyökérvágó, 1 3/4" (45 mm)	92850	92915
	92500	T-407	Visszanyerő spirál 2 5/8" (65 mm)	-	-
	92505	T-408	Fűrészfogas vágó, 3" (75 mm)	92890	92915
	51762	T-409	H-D Buborékfejű csőtisztító, 1 3/4" (45 mm)	-	-
	92510	T-411	Dupla vágó, 2" (50 mm)	92815	92905
	92515	T-412	Dupla vágó, 2 1/2" (65 mm)	92820	92905
	92520	T-413	Dupla vágó, 3" (75 mm)	92825	92910
	92525	T-414	Dupla vágó, 4" (110 mm)	92830	92910
	92530	T-416	Dupla vágó, 6" (150 mm)	92855	92910
	92535	T-432	3 pengés vágó, 2" (50 mm)	92860	92895
	92540	T-433	3 pengés vágó, 3" (75 mm)	92865	92895
	92545	T-434	3 pengés vágó, 4" (110 mm)	92870	92895
	92550	T-436	3 pengés vágó, 6" (150 mm)	92875	92895

Tartozékok

	Katsz.	Típus sz.	Megnevezés	Tömeg	
				font	kg
	43637	T-458	Dob szerelvény 5/8" (16 mm) spirálvezetővel	33	15
	41982	T-468	Dob szerelvény 3/4" (20 mm) spirálvezetővel	37 1/2	17,0
	43642	-	AUTOFEED egység	8	3,5
	41992	-	C-100IC készlet szerszámokkal, 3/4" (20 mm) x 100' (30,5 m)	-	-
	49032	-	Első vezető tömlő	3	1,3
	46015	E-453	Imbuszkulcs	-	-
	41937	-	RIDGID bőr lefolyó tisztító kesztyű	1/2	0,2
	70032	-	RIDGID PVC lefolyó tisztító kesztyű	1/2	0,2
	59360	A-3	Szerszámdoboz	5	2,3
				uncia	g
	31487	A-7570	5/8" (16 mm) javító készlet	1 1/2	43
	92805	A-6582	5/8" (16 mm) csatlakozódugó	1	28
	92810	A-6583	5/8" (16 mm) anyacsatlakozó	2	57
	31492	A-7571	3/4" (20 mm) javító készlet	2	57
	92880	B-6840	3/4" (20 mm) csatlakozódugó	1	28
	92885	B-6841	3/4" (20 mm) anyacsatlakozó	2	57



Dob szerelvény
*Csatlakozóval és rögzítővel